









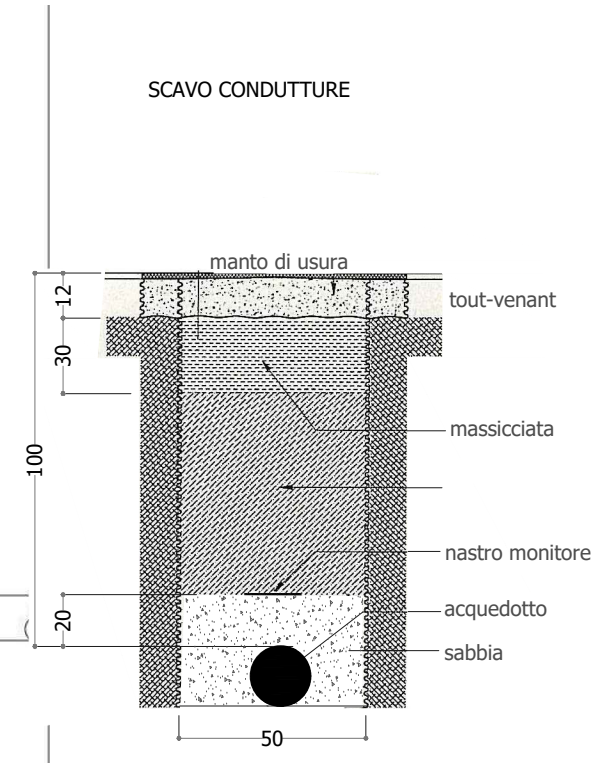
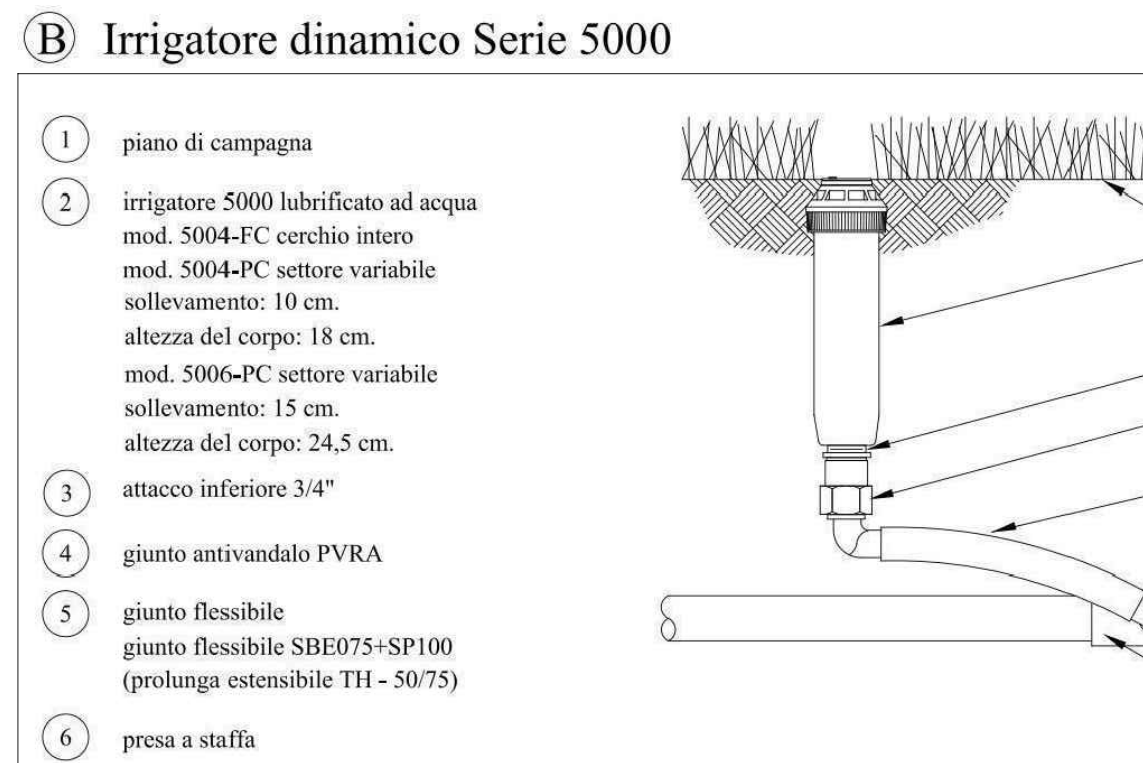
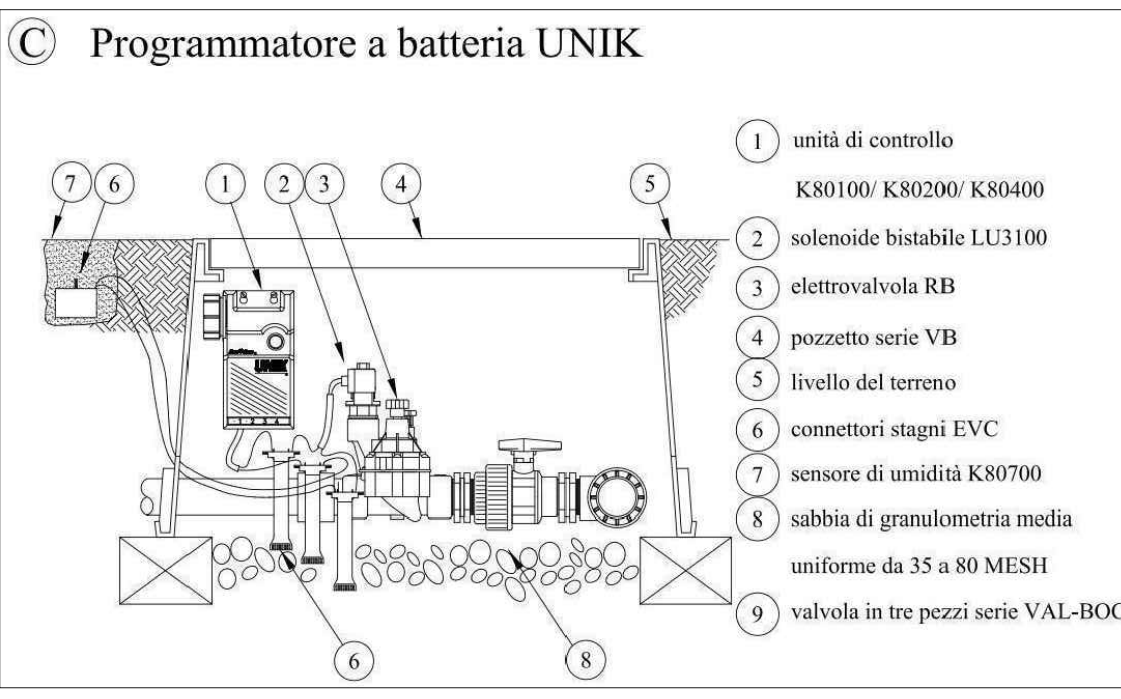
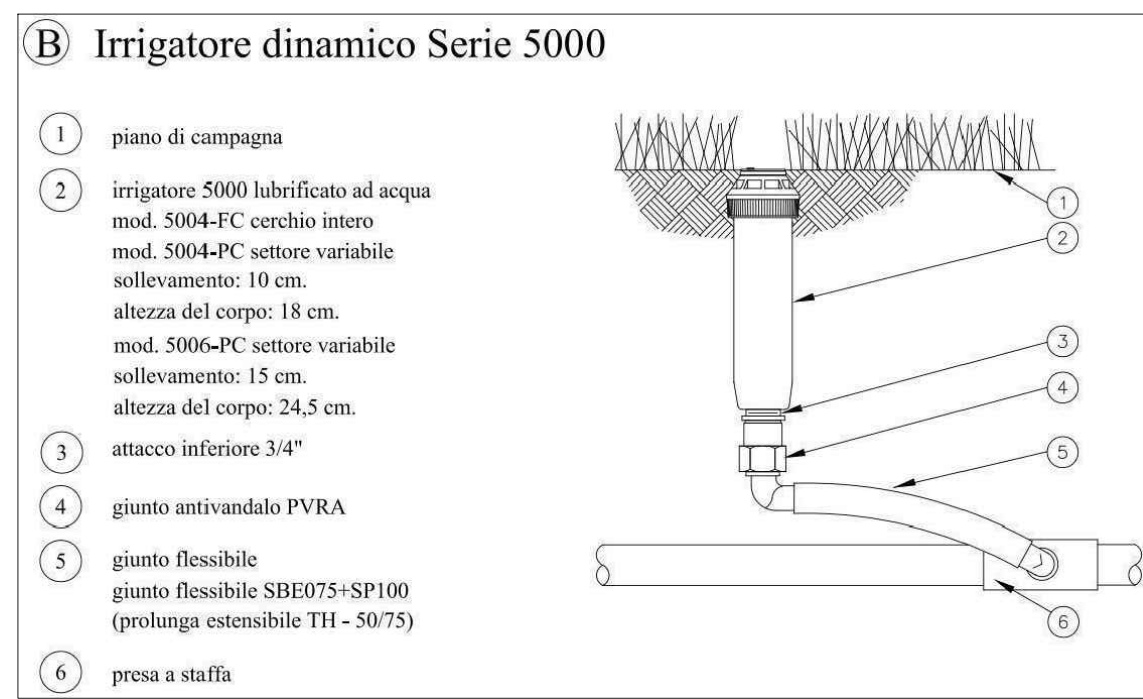
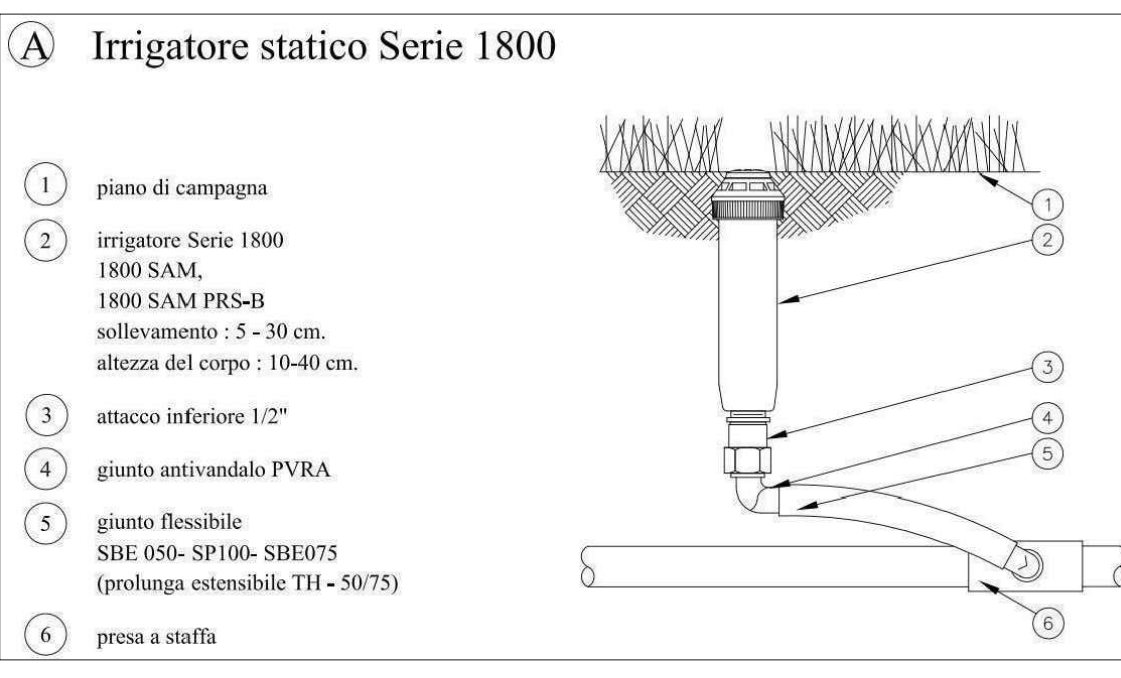
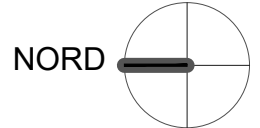


LEGENDA

-  confine di ambito
-  Irrigatore statico Serie 1800 (vedi particolare A)
-  Irrigatore dinamico Serie 5000 (vedi particolare B)
-  Rete di distribuzione idrica
-  Zona di irrigazione con ala agocciante
-  Pozzetto di ispezione con elettrovalvola (vedi particolare D)
-  Idrante di progetto
-  Saracinesca di progetto
-  Rete acquedottistica esistente
-  Rete acquedottistica di progetto



ENRICO GOBETTI
 geometra
 studio in via Santa Teresa, 6
 27010 Sizzano

Progetto
 Comune di Sizzano (Pavia)
 VARIANTE al piano particolareggiato Porte Rosse
 ambito A2

Direzione Lavori

Titolo
 OPERE DI URBANIZZAZIONE:
 Planimetria rete acquedotto e impianto di irrigazione

Proprietà
 Corte Castello S.r.l.

Scala
 1:1000

Data
 FEB - 2019

Tavola n°
8N RT